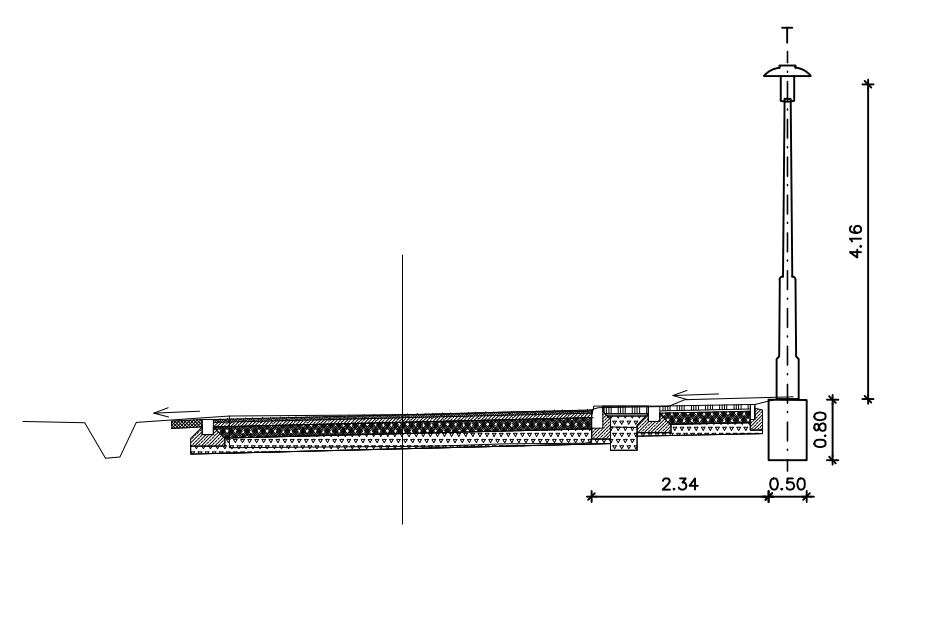
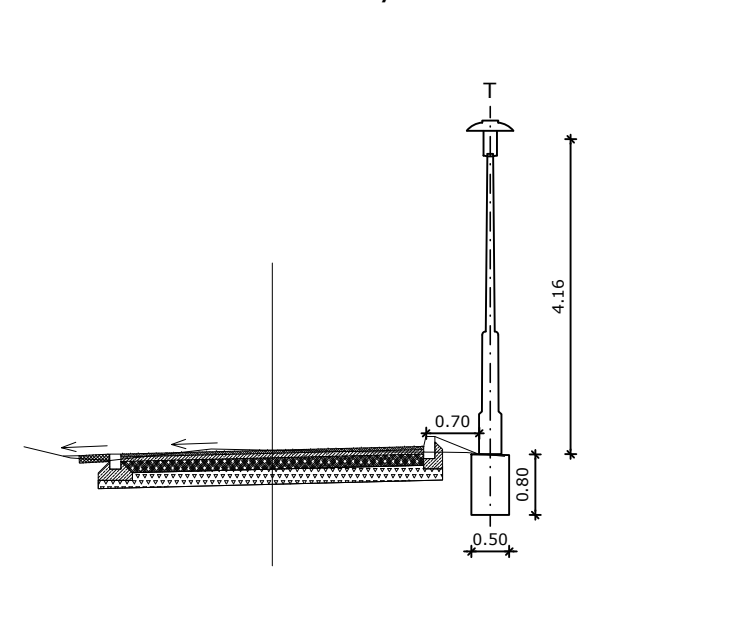


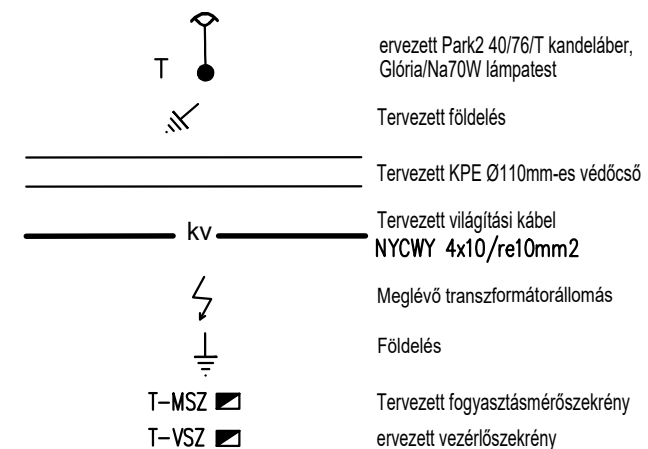
0+010 - 0+200 szelvények között



0+380 - 0+400 szelvények között



Jelmagyarázat



VIALUX Elektromos Tervező és Kivitelező Kft.	
1045 Budapest, Széchenyi tér 10.	
Megbízó:	Gödöllői Premontrei Perjelség 2100 Gödöllő, Takács Menyhért út 1.
Tervező:	Cseri László
Tervező:	Tóth Tibor
Rajzoló:	Bényi Attila
Tervezés:	88/18
Rajzszám:	2
Nyomvonal:	460m
Méretarány:	M=1:500
Készült:	2018. november
Tervezett hálózat nyomvonala	