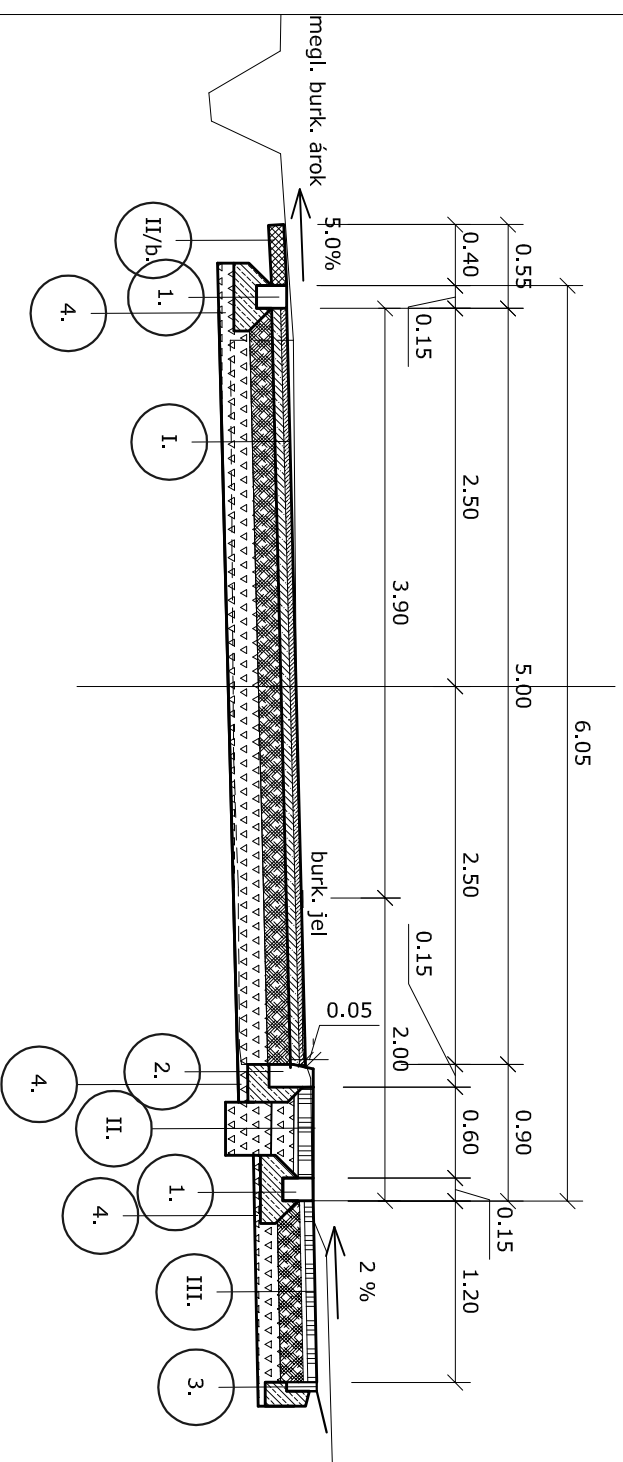
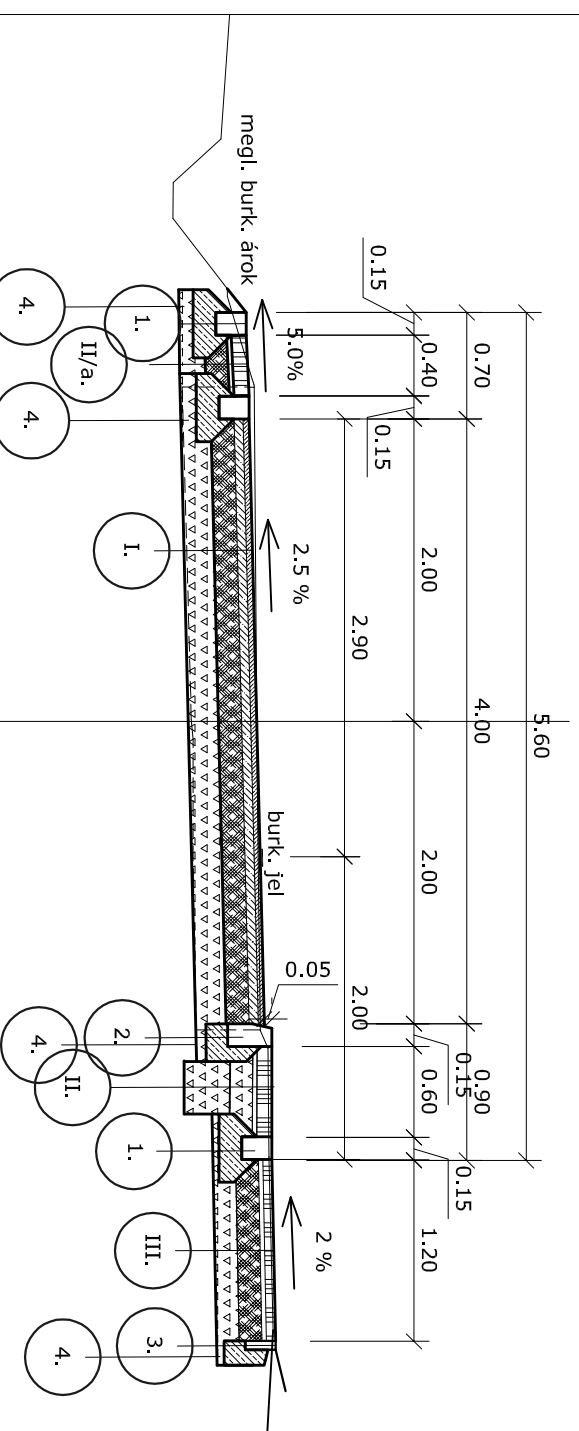


0+010 - 0+200 szelvények között



0+212 - 0+304 szelvények között



- I.: Út pályára szerkezezte
- 4 cm vtg. AC 11(F) kopó jelű kopóréteg
 - 6 cm vtg. AC 22 kötő jelű kötőréteg
 - 15 cm vtg. Ckt. alapréteg
 - 20 cm vtg. homokos kavics fagyvédő réteg Trg.95%
 - Tömörtett földtűkőr Trg.90%

- II.: Padka szerkezezte
- 10 cm 40x60 cm betongyeprácskó elem
 - 3 cm Z/5 zúzottkő ágyazóréteg
 - 15 cm vtg. M 20 mechanikai stabilizáció
 - 30 cm vtg. Z 55/80 zúzottkő Trg. 95%
 - Tömörtett földtűkőr Trg. 90%

- II/a.: Padka szerkezezte
- 10 cm 40x60 cm beton gyepácskó
 - 15 cm vtg. M20 mechanikai stabilizáció
- II/b.: PRF 40/40/10 padka fólyóca elem
- 15 cm vtg. C 20/25-32-F1 beton gerendában
 - 15 cm vtg. M 50 mechanikai stabilizáció

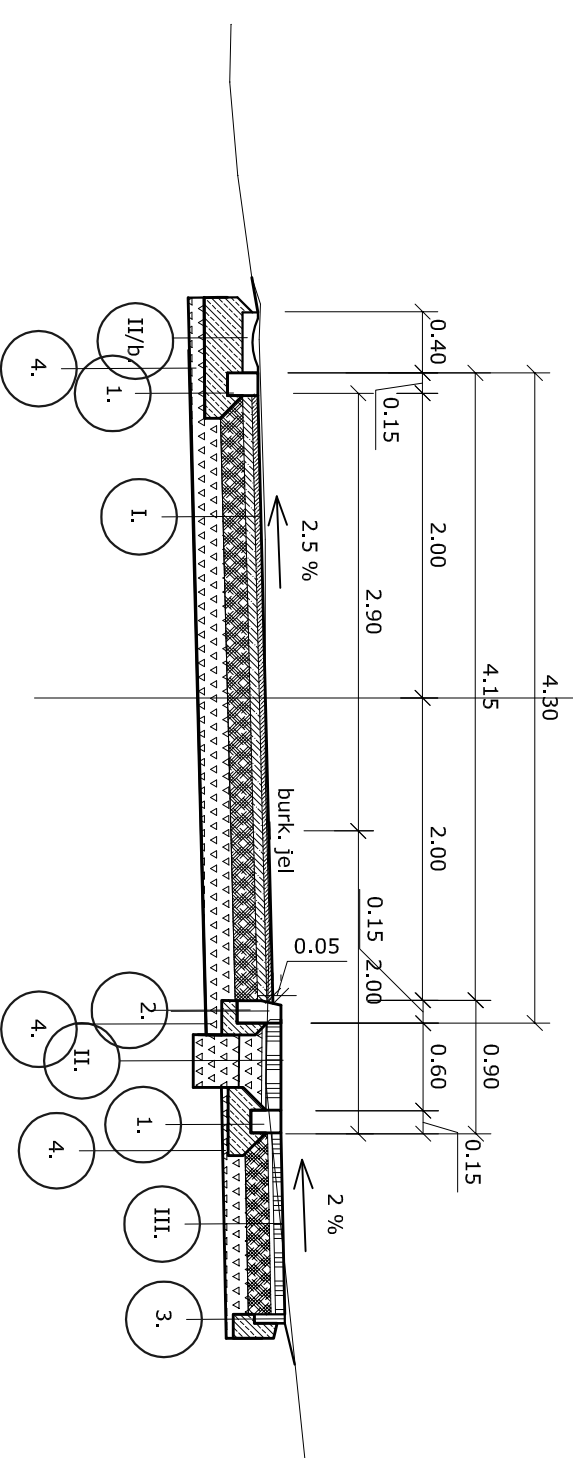
- III.: Térkő járda szerkezezte
- 6 cm betonelemes térkő
 - 3 cm mosott ágyazó homok
 - 15 cm Ckt. alaprtyg.
 - 15 cm vtg. homokos kavics fagyvédő rtg.

- 1.: Süllyesztett szegély
- 15x20x40 cm e.gy. beton útszegélykő
 - 15 cm C 20/25-32-F1 beton gerendában
- 2.: Kiemelt szegély
- 15x25x40 cm e.gy. beton útszegélykő
 - 15 cm C 20/25-32-F1beton gerendában

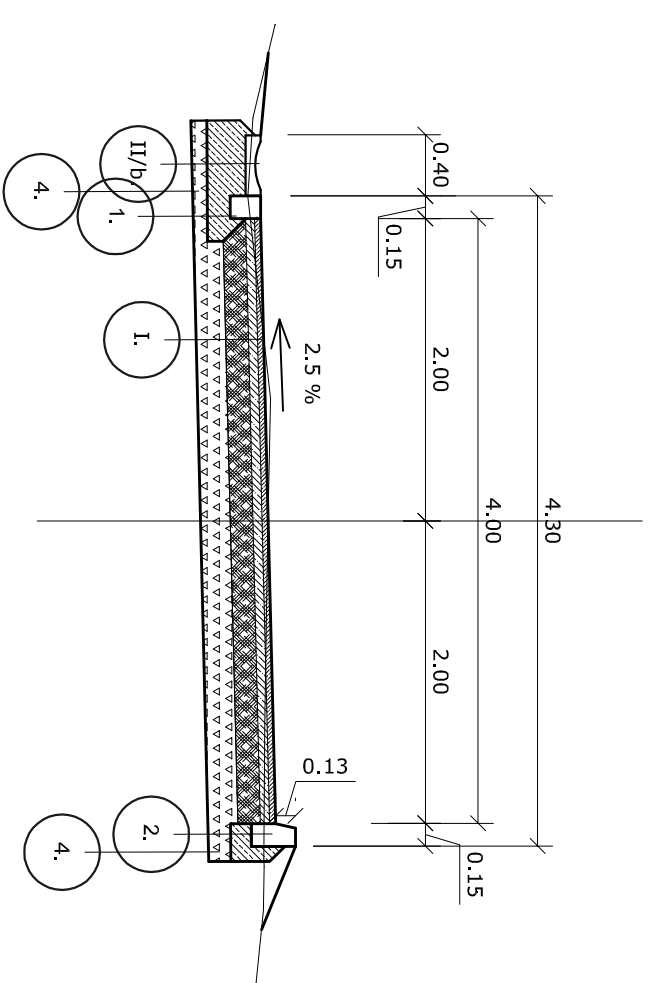
- 3.: Kerti szegély
- 5x25x100 cm e.gy. beton szegélykő
 - 15 cm C 20/25-32-F1 beton gerendában

- 4.: Fagyvédő rtg.
- Min. 10 cm vtg. homokos kavics

0+304 - 0+380 szelvények között



0+380 - 0+400 szelvények között



MÉRNÖKI VÁLLALKOZÓ ÉS TERVEZŐ KFT.

MÉRNÖKI VÁLLALKOZÓ ÉS TERVEZŐ KFT.

1163 Bp. Fehérsas u. 19/a. Tel/Fax: 403-8099 e-mail: console-bau@t-online.hu

Megbízó: **Gödöllői Premonstrei Perjelség**

2100 Gödöllő, Takács Menyherth út 1.

Tervező: **Gödöllő, Egyetem tér Hrsz.: (4953/1) és 4954/1**

Tervezés tárgy: **Gödöllő, Egyetem tér Hrsz.: (4953/1) és 4954/1**

Tervezés dátuma: **2018/23-T**

Mintakeresztmetszelvények

burkolat felújítás terve

Méretarány: **M=1:50**

Tervező: **Mintakeresztmetszelvények**

Dátum: **2018. nov. hó**

Felelős tervező: **Pappné Juhász Ildikó**

Rajzszám: **U-5**

okl. művelődési üzemmenők

Tervező: **Ótvös Zsuzsa**

okl. építőmérnök KÉ-T/01-11418

KÉ-K/01-7321

okl. építőmérnök KÉ-T/01-11418